

Serveerwagens Platformwagen 600mm

ITEM # _____

MODEL # _____

NAAM # _____

SIS # _____

AIA # _____



361236 (STR601HP)

Platformwagen, verhoogd
blad 600x600mm, met
duwbeugel

Omschrijving

Punt nr _____

RVS Serveerwagen (304 AISI) met rond frame van 25 mm doorsnede en geïntegreerde handvat.

Het platform is aan het frame gelast, 4 draaiende wielen (waarvan 2 met rem) met een doorsnede van 125 mm en stootrand.

Maximale belasting: 100-150 kg bij gelijkmatige verdeling

Belangrijkste Gegevens

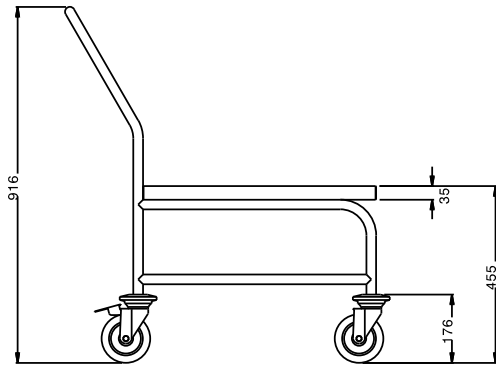
- Ideaal om keukengerei en vaatwasrekken te vervoeren.
- Frame van 25 mm buizen, volledig gelast.
- Laad capaciteit van 100 kg bij gelijkmatige verdeling.
- Naadloze geluidsabsorberende platform legbord met dubbelgevouwen randen gelast het kader.
- Bladafmeting 600x600 mm.
- Handgreep is een verlenging van het dragende frame.
- Vier zwenkwielen Ø125 mm, waarvan 2 met rem, voorzien van kunststof bumpers.

Constructie

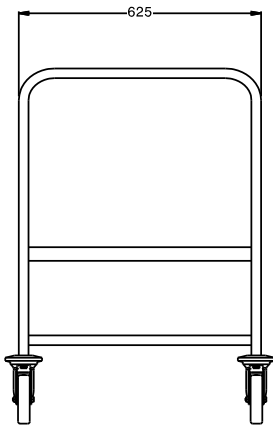
- Volledig vervaardigd uit roestvrijstaal AISI 304.

Gekeurd: _____

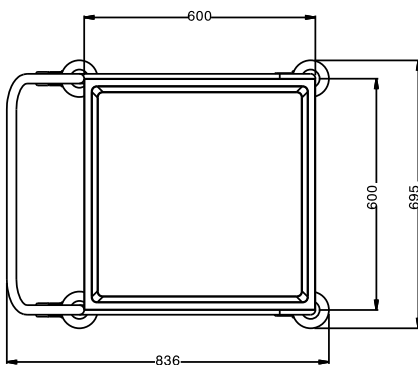
Front aanzicht



Zij aanzicht



Boven aanzicht



Algemene Gegevens:

Afmetingen, extern, breedte:	695 mm
361236 (STR601HP)	
Afmetingen, extern, diepte:	840 mm
Afmetingen, extern, hoogte:	975 mm
Wiel materiaal:	Zink
Wiel diameter:	Ø 125
Gewicht, netto:	ISO 9001; ISO 14001 kg